

# CleanSafe touchless / extra touchless CleanSafe basic / extra

Spender zur Applikation des Hände-Desinfektionsgels  
Sterillium® Gel pure CleanSafe.



# Touchless-Technologie für mehr Anwenderkomfort.

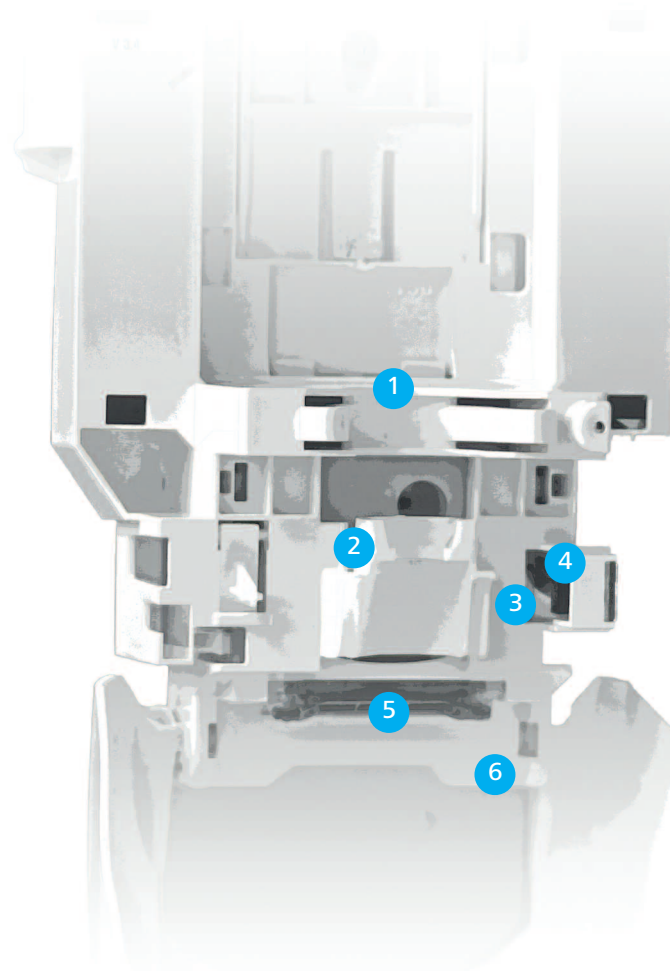
Der berührungslose Dosierspender CleanSafe für den Einsatz mit dem Hände-Desinfektionsgel Sterillium® Gel pure CleanSafe.



Für eine erfolgreiche Händehygiene ist es nicht nur entscheidend, dass das Hände-Desinfektionsmittel, sondern auch der Dosierspender von den Anwendern gerne eingesetzt wird.

Mit seinem CleanSafe touchless-Spendersystem, das sich zusammen mit der 1000 ml Sterillium Gel pure CleanSafe-Flasche optimal verwenden lässt, bietet HARTMANN eine flexibel einsetzbare und zugleich anwenderfreundliche Lösung.

Die berührungslose Spender-Technologie ist einfach zu handhaben und macht es den Anwendern damit leicht, die notwendigen Händedesinfektionen konsequent durchzuführen.



1. *Stabile Konstruktion für einfachen Flaschenwechsel*

2. *Passgenaue Formung für eine präzise Fixierung der Pumpe*

3. *Flexible Einstellung der Dosiermenge in drei Stufen.*

4. *LED-basierte Statusanzeige der Funktionsfähigkeit und Batteriespannung*

5. *Verlässlicher Infrarot-Sensor für die Produktabgabe*

6. *Integriertes Schloss für sicheren Produktschutz*

# Überkopf-Format für höchste Hygienesicherheit.

Das Hände-Desinfektionsgel Sterillium® Gel pure CleanSafe in praktischer Überkopfflasche.

Ein hochwertiges Hände-Desinfektionsgel zeichnet sich an erster Stelle durch eine zuverlässige Wirksamkeit aus. Damit ein Präparat diese wichtige Eigenschaft auch sicher entfalten kann, sollte es in ein zuverlässiges Gesamtsystem eingebettet sein.

Mit seinem Hände-Desinfektionsgel Sterillium Gel pure in der kollabierbaren 1000 ml Überkopfflasche bietet HARTMANN ein Format, das diesen Anspruch erfüllt.

Durch die vormontierte Einweg-Dosierpumpe mit 1,1 ml Hub wird ein Maximum an Hygienesicherheit erreicht. Der Rücksaugeffekt der integrierten Clean-Tip Technologie ermöglicht zudem eine tropfenfreie Produktentnahme.



	Packungs- inhalt	Artikel- Nummer	Vers. -Einh. Packungen
<b>Sterillium® Gel pure CleanSafe</b>			
Flasche mit vormontierter Dosierpumpe	1000 ml	981 454	10

*Desinfektionsmittel vorsichtig verwenden.  
Vor Gebrauch stets Etikett und Produktinformationen lesen.*

# CleanSafe touchless

Berührungsloser Kunststoff-Dosierspender für Sterillium® Gel pure CleanSafe.

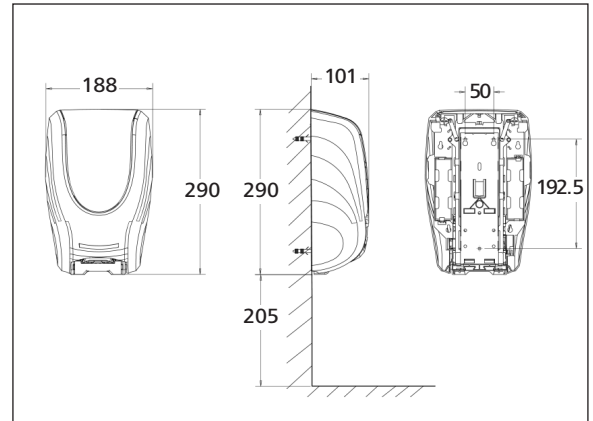
## Charakteristik

- geeignet für 1000 ml Sterillium Gel pure CleanSafe-Flaschen mit vormontierter Pumpe zum Einmalgebrauch
- zuverlässiges und anwenderfreundliches Überkopf-Spender-system aus stabilem Kunststoff
- berührungslose Produktentnahme
- einfacher Flaschenwechsel
- optimale und sichere Dosierung

- Integriertes Schloss mit Schlüssel (abziehbar oder permanent)
- verlässliche Infrarot-Sensortechnik und Statusanzeige der Batteriespannung
- flexible Hubeinstellung für ein, zwei oder drei Hübe
- leichte und schnelle Montage durch Verschraubung\* oder vormontierte Klebepads.
- lange Batterielaufzeit: Mindestens 30.000 Hübe oder 2 Jahre
- herausnehmbare Rückwand
- optimale Restentleerung und tropfenfreier Flaschenwechsel
- Lieferung inkl. Befestigungsmaterial, Montage-/ Bedienungsanleitung und Batterien

## Technische Daten

Spender für 1000 ml-Überkopfflasche



\* Bohrlöcher der CleanSafe-Spender Rückwände sind nicht identisch mit denen der bestehenden BODE Eurospender.



	Packungs-inhalt	Artikel-Nummer	Vers.-Einh. Packungen
<b>Spender CleanSafe für Sterillium® Gel pure CleanSafe</b>			
CleanSafe touchless	1 Stück	981 445	1
CleanSafe basic	1 Stück	981 444	1

# CleanSafe basic

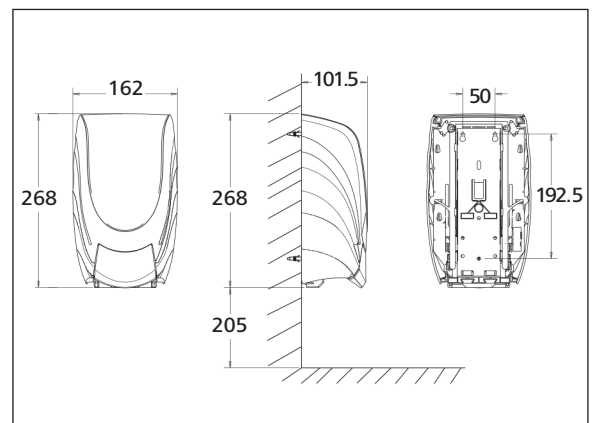
Manuell bedienbarer Kunststoff-Dosierspender für Sterillium® Gel pure CleanSafe

## Charakteristik

- geeignet für 1000 ml Sterillium Gel pure CleanSafe-Flaschen mit vormontierter Pumpe zum Einmalgebrauch
- zuverlässiges und anwenderfreundliches Überkopf-Spender-system aus stabilem Kunststoff mit Drucktaste
- einfacher Flaschenwechsel
- optimale und sichere Dosierung
- Integriertes Schloss mit Schlüssel (permanent oder abziehbar)
- leichte und schnelle Montage durch Verschraubung\* oder vormontierte Klebepads.
- herausnehmbare Rückwand
- optimale Restentleerung und tropfenfreier Flaschenwechsel
- Lieferung inkl. Befestigungsmaterial, Montage-/ Bedienungsanleitung

## Technische Daten

Spender für 1000 ml-Überkopfflasche



\* Bohrlöcher der CleanSafe-Spender Rückwände sind nicht identisch mit denen der bestehenden BODE Eurospender.





# CleanSafe extra touchless

Berührungsloser Edelstahl-Dosierspender für Sterillium® Gel pure CleanSafe.

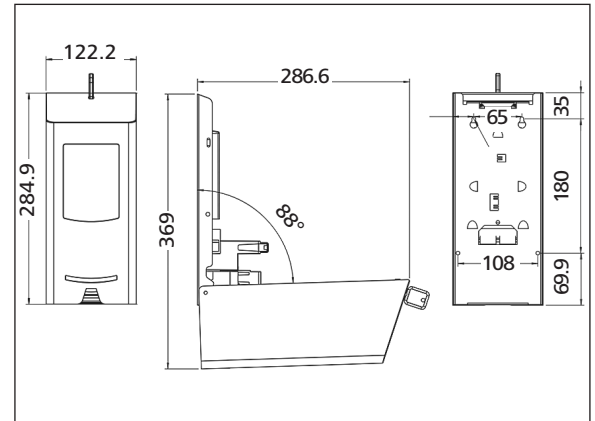
## Charakteristik

- geeignet für 1000 ml Sterillium Gel pure CleanSafe-Flaschen mit vormontierter Pumpe zum Einmalgebrauch
- zuverlässiges und anwenderfreundliches Überkopf-Spendersystem aus hochwertigem Edelstahl
- berührungslose Produktentnahme
- einfacher Flaschenwechsel

- optimale und sichere Dosierung
- Integriertes Schloss mit Schlüssel
- verlässliche Infrarot-Sensortechnik und Statusanzeige der Batteriespannung
- flexible Hubeinstellung für ein, zwei oder drei Hübe
- leichte und schnelle Montage durch Verschraubung\*
- lange Batterielaufzeit: Mindestens 30.000 Hübe oder 2 Jahre
- Integrierte Rückwand
- optimale Restentleerung und tropfenfreier Flaschenwechsel
- Lieferung inkl. Befestigungsmaterial, Montage-/ Bedienungsanleitung und Batterien

## Technische Daten

Spender für 1000 ml-Überkopfflasche



\* Bohrlöcher der CleanSafe-Spender Rückwände sind nicht identisch mit denen der bestehenden BODE Eurospender.



	Packungs-inhalt	Artikel-Nummer	Vers.-Einh. Packungen
<b>Spender CleanSafe für Sterillium® Gel pure CleanSafe</b>			
CleanSafe extra touchless	1 Stück	981 446	1
CleanSafe extra	1 Stück	981 447	1

# CleanSafe extra

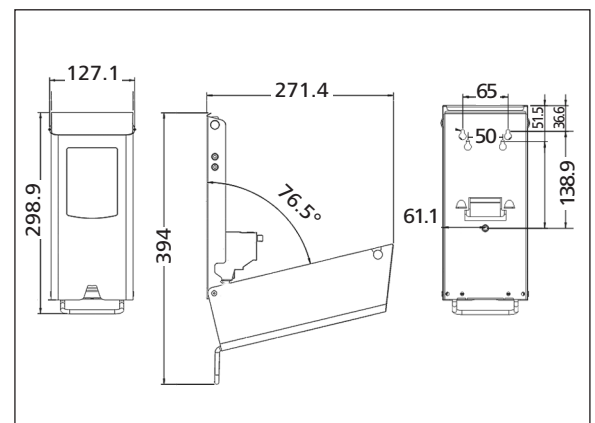
Manuell bedienbarer Edelstahl-Dosierspender für Sterillium® Gel pure CleanSafe

## Charakteristik

- geeignet für 1000 ml Sterillium Gel pure CleanSafe-Flaschen mit vormontierter Pumpe zum Einmalgebrauch
- zuverlässiges und anwenderfreundliches Überkopf-Spendersystem aus hochwertigem Edelstahl mit Handhebel
- einfacher Flaschenwechsel
- optimale und sichere Dosierung
- Integriertes Schloss mit Schlüssel
- einfache und schnelle Montage durch Verschraubung\*
- Integrierte Rückwand
- optimale Restentleerung und tropfenfreier Flaschenwechsel
- Lieferung inkl. Befestigungsmaterial, Montage-/ Bedienungsanleitung

## Technische Daten

Spender für 1000 ml-Überkopfflasche



\* Bohrlöcher der CleanSafe-Spender Rückwände sind nicht identisch mit denen der bestehenden BODE Eurospender.



PAUL HARTMANN AG  
Postfach 14 20  
89504 Heidenheim  
Deutschland

Telefon +49 7321 36-0  
Telefax +49 7321 36-3636  
info@hartmann.info

[www.hartmann.de](http://www.hartmann.de)

07/16 844065

Mehr Informationen unter  
0800 7245109\*

\* Kostenfrei aus dem dt. Festnetz und Mobilfunknetz.



**Gesundheit ist  
unser Antrieb**



**ClimatePartner<sup>o</sup>**  
**klimateutral**  
Druck | ID: 10661-1209-1003