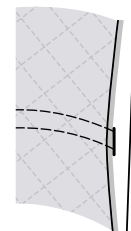
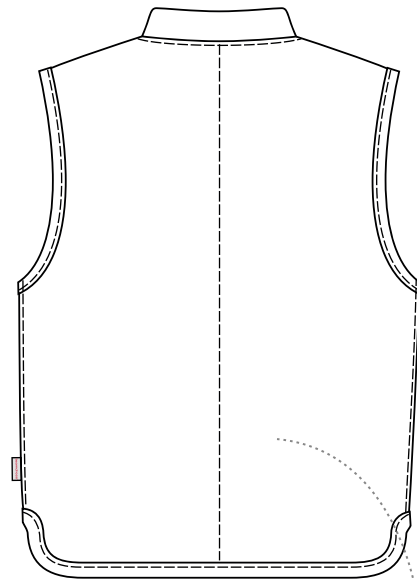
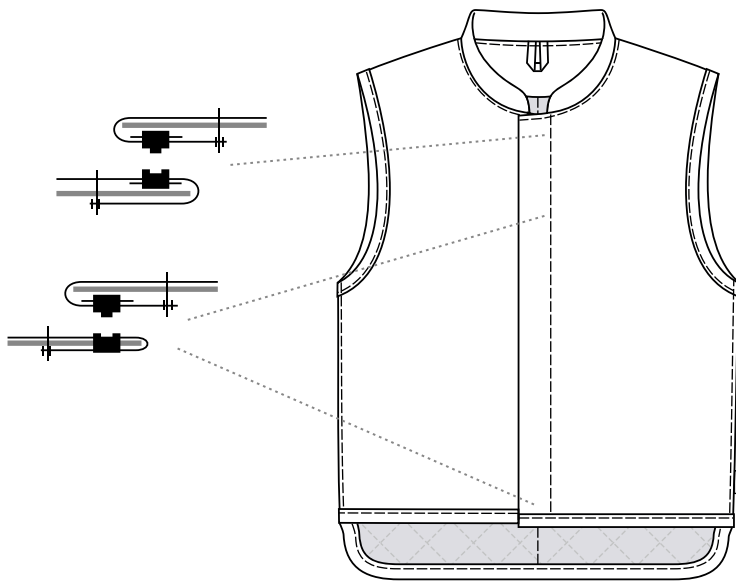


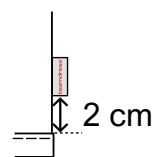
# Thermoweste - HACCP

Art. 8121

- + Steppfutter mit Wattierung
- + Stehkragen
- + komplett verdeckte Druckknopfleiste
- + 2 Brustinnentaschen mit Patte und Druckknopf
- + Steppfutter in hinterer Taille mit Gummizug
- + verlängerter Rücken

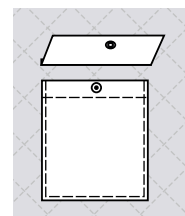


Steppfutter (hellgrau)  
in Taille mit Gummizug



teamdress-Fähnchen

- + Größen: 40/42 - 64/66  
90/94 - 106/110



Brustinnentasche

- + Pflege alle Farben:



- + Farben:

weiß	kornblau
(001)	(159)



Risikoklasse



1 2 3



1 2 3

- + Material: 65% Polyester / 35% Baumwolle, 300 g/m<sup>2</sup>
- + Steppfutter: 100% Polyester, 370 g/m<sup>2</sup>