

Deutsch

English

Nederlands

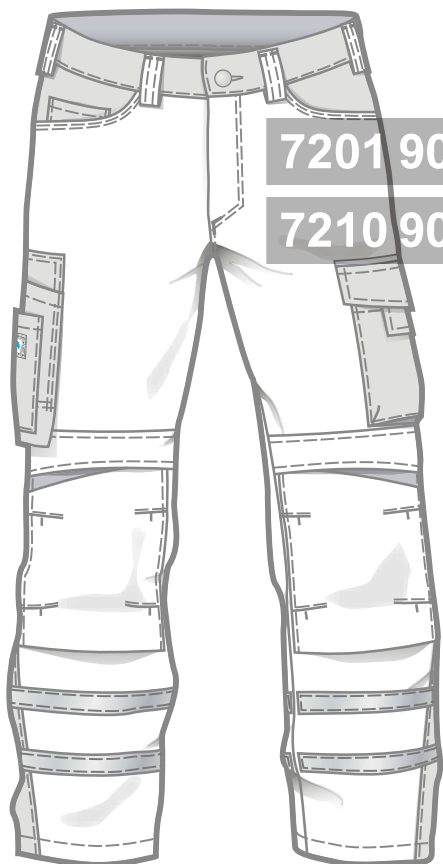
Polski

Français



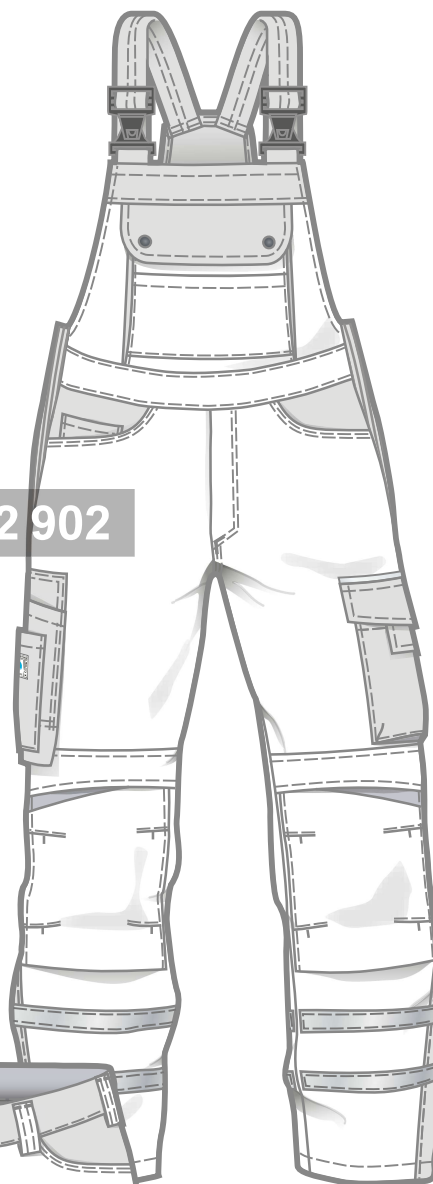
7200 962

7209 962

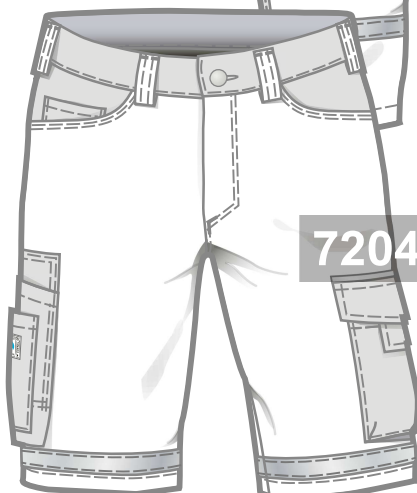


7201 902

7210 902



7202 902



7204 901

## Herstellereinformation

Hersteller: Teamdress Holding GmbH, Brandstücken 27, 22549 Hamburg



Das Piktogramm in der Kennzeichnung weist darauf hin, dass die Gebrauchsanleitung vor Einsatz der PSA unbedingt zu beachten ist.

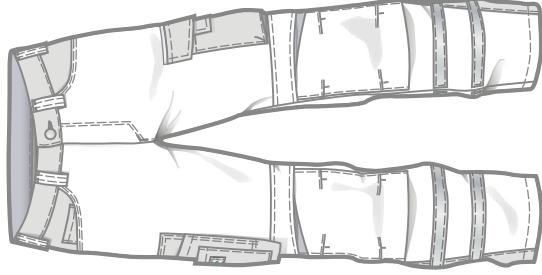
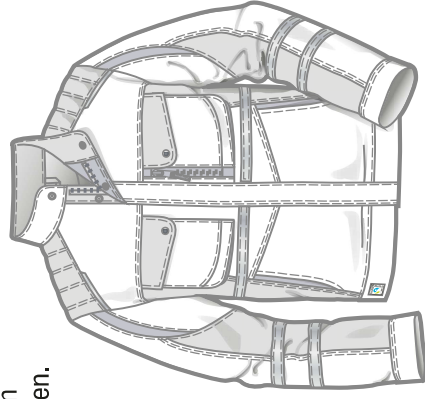
Die Schutzkleidung erfüllt die grundlegenden Anforderungen für Gesundheitsschutz und Sicherheit. Sie entspricht der Kategorie **II** gem. EU-Verordnung 2016/425

	Herren	Damen	Material
Jacke	<b>7200 962</b>	<b>7209 962</b>	65% Polyester 35% Baumwolle
Bundhose	<b>7201 902</b>	<b>7210 902</b>	
Latzhose	<b>7202 902</b>	-	
Shorts	<b>7204 901</b>	-	

### Gebrauchsanleitung:

Die persönliche Schutzausrüstung (PSA) ist so konzipiert und hergestellt, dass der Benutzer unter den bestimmungsgemäß und vorhersehbaren Einsatzbedingungen die mit Risiken verbundene Tätigkeit unbehindert ausüben kann und über einen ausreichenden Schutz verfügt. Trotz der aufgeführten Einsatzhinweise liegt die Verantwortung für die eigene Sicherheit in letzter Instanz immer bei dem Träger.

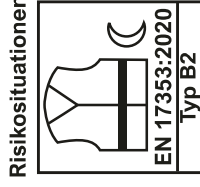
Vor der Auswahl und dem Einsatz der Schutzkleidung ist die Anfertigung einer Gefahrenanalyse zwingend notwendig. Die Analyse hat vor allem Art und Umfang der Risiken am Arbeitsplatz, Arbeitsbedingungen und persönliche Konstitution des Trägers zu beinhalten. Die Lieferung erfolgt nach Ihren Anforderungen.



Nachfolgende Norm (DIN EN 17353:2020) legt Anforderungen an Ausstattung zur erhöhten Sichtbarkeit in Form von Kleidungsstücken fest, die in der Lage sind, die Anwesenheit des Trägers visuell zu signalisieren.

Die Ausstattung zur erhöhten Sichtbarkeit ist dafür vorgesehen, dem Träger in Situationen mit mittlerem Risiko beim Anstrahlen mit Fahrzeugscheinwerfern oder Suchscheinwerfern in der Dunkelheit Auffälligkeit zu verleihen. Es sind Leistungsanforderungen an die Retroreflexion sowie an die Mindestflächen und die Anordnung der Materialien in der Schutzausrüstung enthalten.

Erhöhte Sichtbarkeit für mittlere Risikosituationen



Typ A Tageslicht	Typ B Dunkelheit	Typ AB Tageslicht, Dämmerung und Dunkelheit
Ausstattung unter Verwendung von fluoreszierendem Material	Ausstattung unter Verwendung von retroreflektierendem Material	Ausstattung unter Verwendung von fluoreszierendem Material und retroreflektierendem Material oder Material mit kombinierten Eigenschaften
	<b>B1</b> (frei hängend)	
	<b>B2</b> (Gliedmaßen)	<b>AB2</b>
	<b>B3</b> (auf dem Torso bzw. auf Torso und Gliedmaßen)	<b>AB3</b>

Die Schutzkleidung sollte manuell und visuell untersucht werden, um sicherzustellen, dass sie frei von scharfen oder harten Kanten, hervorstehenden Drahtenden, rauen Oberflächen oder anderen Details auf der inneren oder äußeren Oberfläche der Kleidung ist, die zu einer Schädigung des Anwenders oder anderer Personen führen können.

Bei sehr starker Belastung und starkem Schwitzen sollte die Tätigkeit unterbrochen werden, um eine gesundheitliche Belastung zu vermeiden.

Die Passform der Bekleidung muss nach jeder Wäsche gegeben sein.

**Der Träger der Schutzkleidung sollte in der Lage sein, die folgenden Bewegungen auszuführen:**

- Stehen, Sitzen, Gehen und Treppensteigen
- Heben beider Hände über den Kopf
- Vorbeugen und einen kleinen Gegenstand aufheben, z. B. einen Stift