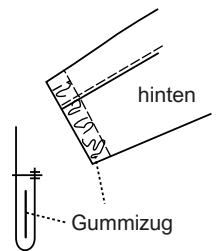
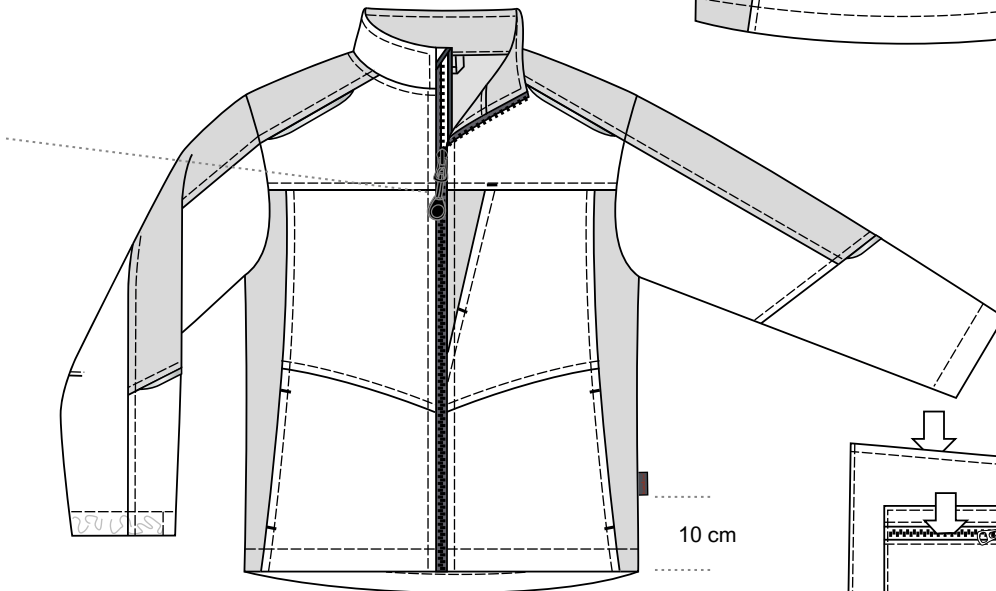
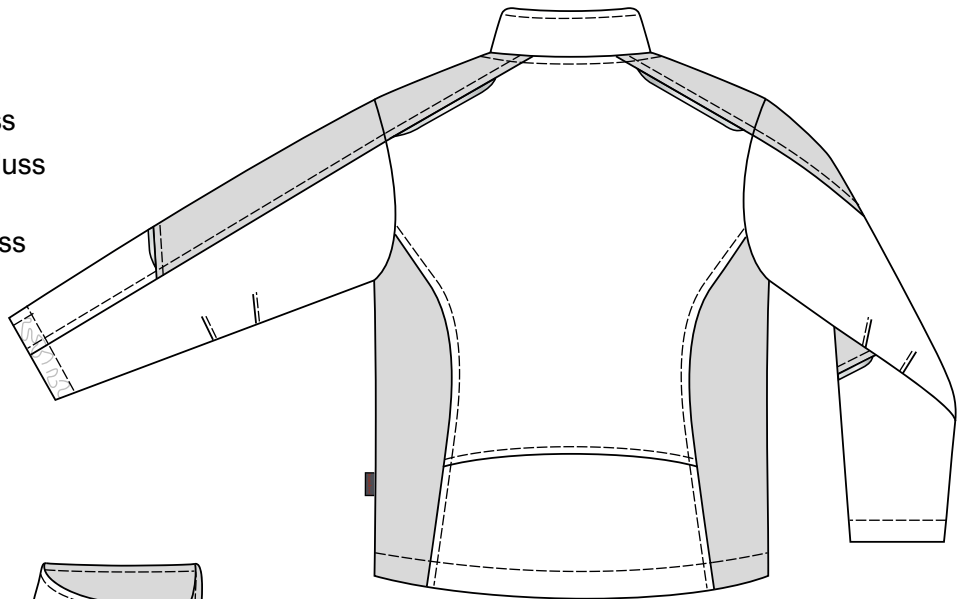


# Softshelljacke

Art. 3508

- + Stehkragen
- + Front mit Reißverschluss
- + 1 Brusttasche mit Reißverschluss
- + 2 Seitentaschen mit Reißverschluss
- + 2 Seiteninnentaschen, links: + Tasche mit Reißverschluss
- + Ärmelsäume hinten mit Gummizug
- + Reflexpaspel an Vorder- und Rückenpasse sowie Ärmel



10 cm

Steppung ton in ton

Seiteninnentaschen links: + Tasche mit Reißverschluss

+ Größen: XS - 3XL

+ Pflege: 

+ Farben:

Grundfarbe:	weiß	schwarz	kornblau	marine	grün	schwarz
Besatzfarbe:	grau	grau	marine	schwarz	schwarz	rot
	(807)	(988)	(265)	(921)	(125)	(243)



+ Material: 100% Polyester, 240 g/m<sup>2</sup>, Wassersäule 10.000 mm, winddicht, atmungsaktiv