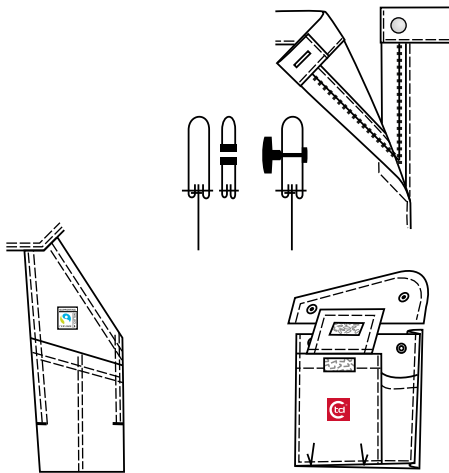
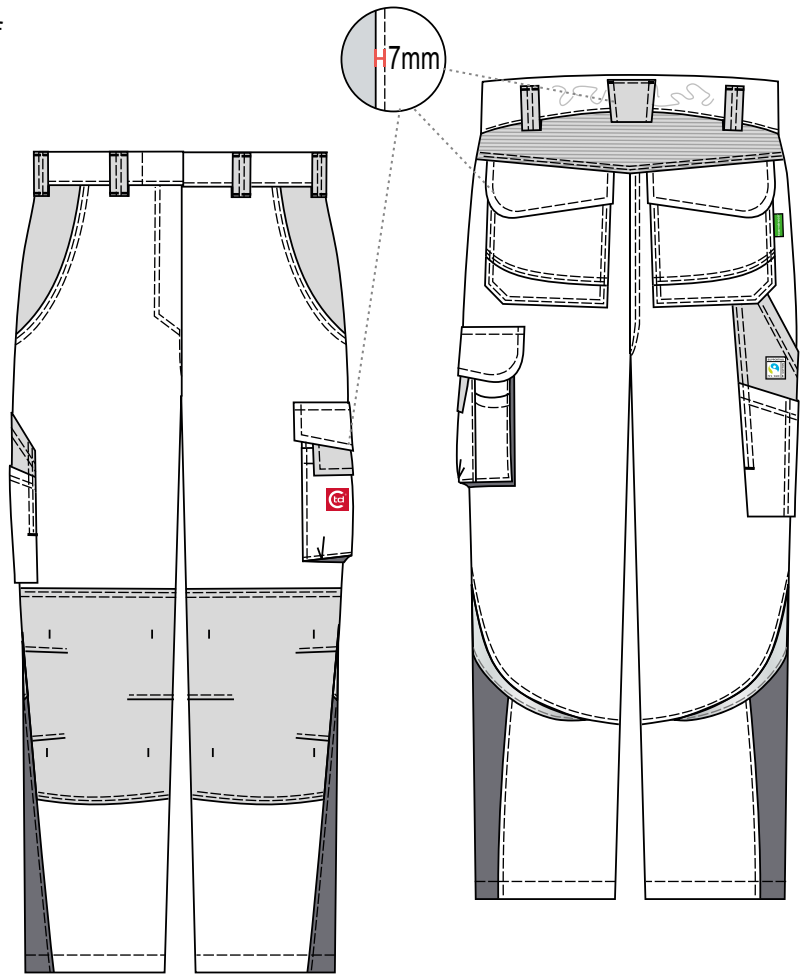


Damenhose - ecoRover

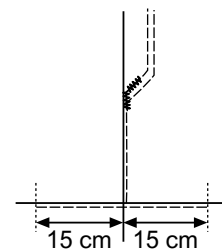
Art. 3506

- + 7 breite Gürtelschlaufen
- + Bundverschluss mit verdecktem Jeansknopf
- + Sattel hinten aus Stretch
- + Bund hinten mit Gummizug
- + 2 Seitentaschen
- + 2 Gesäßtaschen mit Patte und verdeckten Druckknöpfen
- + 1 Maßstabtasche + aufgesetzte Tasche mit Unterteilung
- + 1 Beintasche (Blasebalg) mit Patte und verdeckten Druckknöpfen
+ Handytasche mit Lasche und Klett
+ kleine Werkzeugtasche
- + im Schlitz Reißverschluss
- + Knietaschen aus Cordura mit Klett
- + Reflexeinsatz an Hinterhose



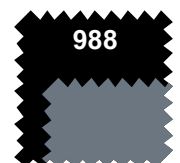
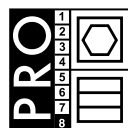
Maßstabtasche

Beintasche



+ Größen: 34 - 56

+ Pflege:



+ Farben:

Grundfarbe:	marine	grün	rot	schwarz
Besatzfarben:	schwarz blau	schwarz grau	schwarz grau	grau grau
	(939)	(605)	(597)	(988)



ca. 26 PET Flaschen werden für eine Damenhose recycelt



+ Material: 65% Polyester (recycelt) / 35% Baumwolle (Fairtrade), 245 g/m²

0419000400

www.g-k.eu/teamdress