
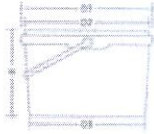




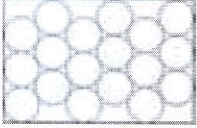




# ZVG-Art.-Nr. 60998-00

			
<b>Basisdaten</b>		<b>Toleranzen</b>	
Volumen randvoll:	5,85 l	Bügelart:	Kunststoffbügel
Gewicht:	114,0 g	Bügelgewicht:	6 g
Gewichtsgruppe:	Medium	Gesamtgewicht:	120,00 g
<b>Abmaße</b>		<b>Bemerkung</b>	
D1:	225,5 mm		
D2:	210,0 mm		
D3:	185,5 mm		
H:	195,0 mm		
<b>Dekoration</b>			
Höhe:	<b>Digital</b> 135,0 mm	<b>IML</b> 0,0 mm	<b>Offset</b> 135,0 mm
Breite:	625,0 mm	0,0 mm	610,0 mm
Mittlerer Umfang:			625,0 mm
<b>Deckelvarianten</b>			
<b>DET 225 P</b>		<b>FDET 225 P</b>	
Gewicht: 35,0 g		Gewicht: 35,0 g	
Volumen		Volumen	
ISO: 5,55 l		ISO: 5,85 l	
<b>Abmaße</b>		<b>Abmaße</b>	
Ø Deckel: 223,0 mm		Ø Deckel: 222,0 mm	
Offset: 182,0 mm		Offset: 0,0 mm	
IML: 202,0 mm		IML: 0,0 mm	
<b>Stapelhöhe</b>		<b>Stapelhöhe</b>	
2-fach: 377,0 mm		2-fach: 394,5 mm	
jeder		jeder	
weitere: 182,0 mm		weitere: 192,0 mm	
			
<b>Logistikinformationen</b>		<b>Material</b>	
Belastungsempfehlung für Standarddeckel bei 20 °C auf das unterste Gebinde: 0,00 kg		05 PF 	
Stück pro Lage: 18		EUP (Europalette)	
<b>Eimer</b>		80 cm (31,5") x 120 cm (47,24")	
Stk. à Palette: 1080			
<b>DET 225 P</b>		<b>QM / Zertifikate</b>	
Stk. à Palette: 5400			
<b>FDET 225 P</b>			
Stk. à Palette: 4800		Certified Management System	

**ZVG Zellstoff-Vertriebs-GmbH & Co. KG**  
Zentrale

Urbacher Straße 4+5 • D-53842 Troisdorf  
Tel.: +49 (0)2241 484-0 • Fax: +49 (0)2241 484-29  
info@zvg-troisdorf.de

**ZVG Zellstoff-Vertriebs-GmbH & Co. KG**  
Niederlassung Süd

Gröninger Weg 7 • D-74379 Ingersheim  
Tel.: +49 (0)7142 9123-0 • Fax: +49 (0)7142 779131  
info@zvg-gmbh.de

www.zvg-troisdorf.de  
Geschäftsführer: Eberhard Walt  
Amtsgericht Siegburg HRA 3531  
Ust.Id. Nr.: DE 813287792  
Steuernr.: 220/5773/0170