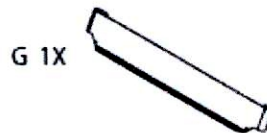
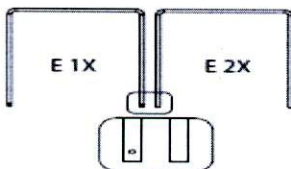
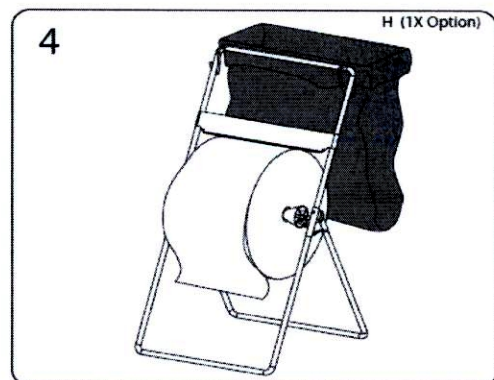
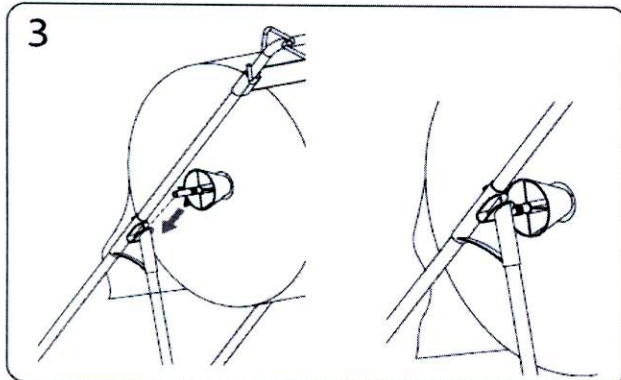
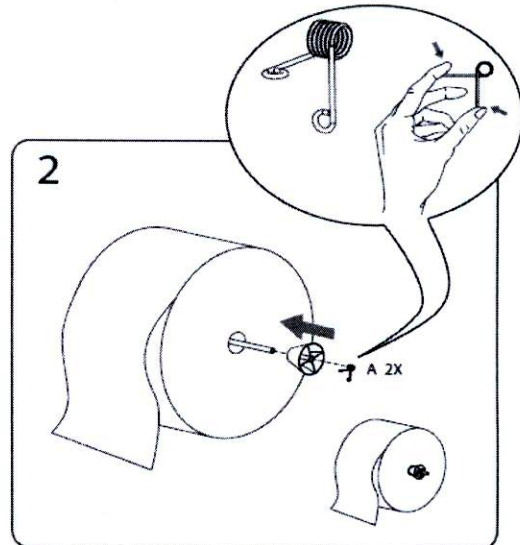
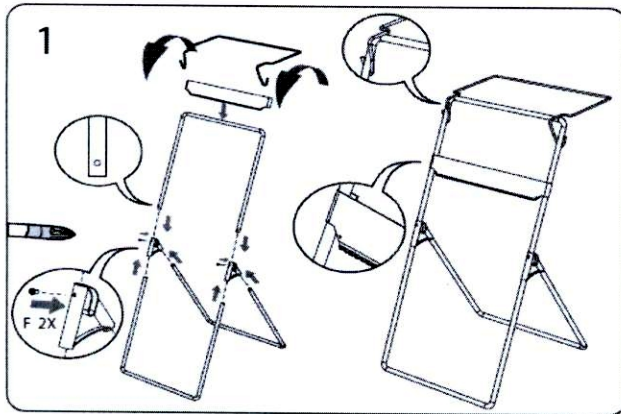
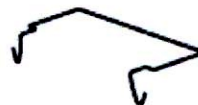


ZVG-Art.-Nr. 60953-00



H (1X Option)



ZVG Zellstoff-Vertriebs-GmbH & Co. KG
Zentrale

Urbacher Straße 4+5 • D-53842 Troisdorf
Tel.: +49 (0)2241 484-0 • Fax: +49 (0)2241 484-29
info@zvg-troisdorf.de

ZVG Zellstoff-Vertriebs-GmbH & Co. KG
Niederlassung Süd

Gröninger Weg 7 • D-74379 Ingersheim
Tel.: +49 (0)7142 9123-0 • Fax: +49 (0)7142 779131
info@zvg-gmbh.de

ZVG Zellstoffvertrieb
Sachsen GmbH

Gewerbering Nord 24 • D-01900 Bretnig-Hauswalde
Tel.: +49 (0)35955 831-0 • Fax: +49 (0)35955 447-17
info@zvg-sachsen-gmbh.de

www.zvg-troisdorf.de • Amtsgericht Siegburg • HRB 3531 • Geschäftsführer: Eberhard Walt • Ust.Id. Nr: DE 813287792 • Steuernr.: 220/5773/0170

Commerzbank AG Troisdorf • BLZ 370 400 44 • Konto-Nr. 3 150 158 • SWIFT COBADEFF • IBAN DE38 370 400 440 315 015 800
Postbank Köln • BLZ 370 100 50 • Konto-Nr. 133 154 506 • SWIFT PBNKDEFF • IBAN DE72 370 100 500 133 154 506
Deutsche Bank AG Troisdorf • BLZ 370 700 60 • Konto-Nr. 3 156 700 • SWIFT DEUTDE33 • IBAN DE97 370 700 600 315 670 000