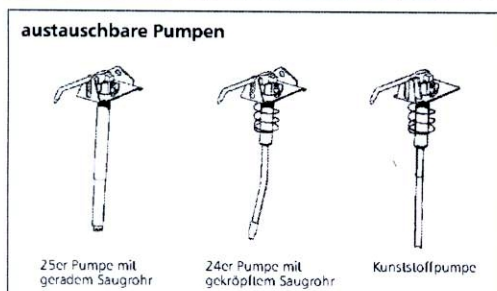
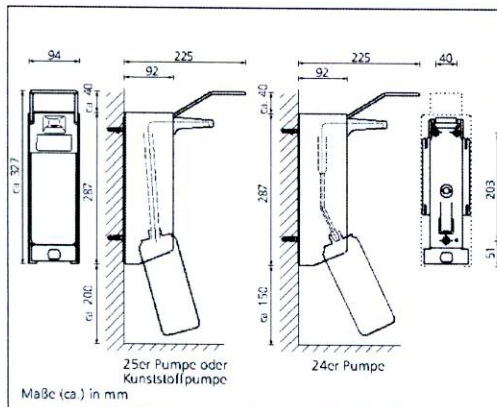
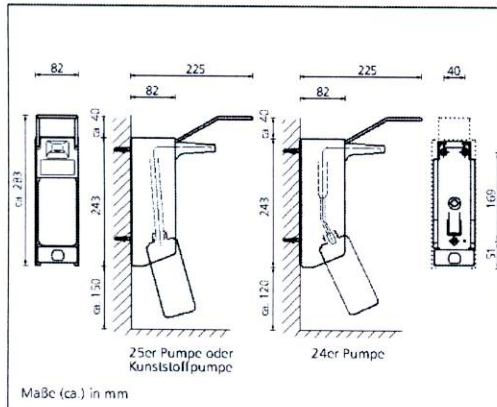


ZVG-Art.-Nr. 60828-00

Seifen-/Desinfektionsmittelpender · Aluminium mit austauschbarer Pumpe · für Einwegflaschen mit langem Bedienungshebel



Seifen- und Desinfektionsmittelpender

- ▶ zur Dosierung von Flüssigseife, Spülmittel, alkoholischem Desinfektionsmittel, Lotion etc.
- ▶ besonders geeignet für Kliniken, Gesundheits- und Pflegeeinrichtungen
- ▶ für 500-ml- oder 1000-ml-Einwegflaschen
- ▶ mit austauschbarer Pumpe
- ▶ entsprechend der Arbeitsstätten-Richtlinie ASR 35/5, gemäß VGB 103 „Direktspender“

Technische Daten

- Gehäuse: Aluminium, mattsilber eloxiert
 Dosierpumpe: 25er Pumpe, Edelstahl, gerades Saugrohr, 24er Pumpe, Edelstahl, gekrüppeltes Saugrohr, beide autoklavierbar bis 121° C, 1 bar, oder Kunststoffpumpe, nicht autoklavierbar
 Dosiermenge: ca. 1,8 ml/Hub, reduzierbar in 3 Stufen
 Bedienungshebel: Edelstahl
 Wandhalter: Kunststoff
 Markierungsclips: orange und weiß (zur Produktunterscheidung)
 Wandmontage: mit 3 Dübeln und Schrauben

Ausschreibungstext

- Stück Seifen-/Desinfektionsmittelpender, 500 ml, eloxiertes Aluminium, mattsilber, langer Bedienungshebel, 2 Clips, 25er Edelstahlpumpe
- Stück Seifen-/Desinfektionsmittelpender, 500 ml, eloxiertes Aluminium, mattsilber, langer Bedienungshebel, 2 Clips, 24er Edelstahlpumpe
- Stück Seifen-/Desinfektionsmittelpender, 500 ml, eloxiertes Aluminium, mattsilber, langer Bedienungshebel, 2 Clips, Kunststoffpumpe
- Stück Seifen-/Desinfektionsmittelpender, 1000 ml, eloxiertes Aluminium, mattsilber, langer Bedienungshebel, 2 Clips, 25er Edelstahlpumpe
- Stück Seifen-/Desinfektionsmittelpender, 1000 ml, eloxiertes Aluminium, mattsilber, langer Bedienungshebel, 2 Clips, 24er Edelstahlpumpe
- Stück Seifen-/Desinfektionsmittelpender, 1000 ml, eloxiertes Aluminium, mattsilber, langer Bedienungshebel, 2 Clips, Kunststoffpumpe

Technische Änderungen vorbehalten.
 Vor Einsatz neuer Füllgüter sind Tests erforderlich!

ZVG Zellstoff-Vertriebs-GmbH & Co. KG Zentrale

Urbacher Straße 4+5 • D-53842 Troisdorf
 Tel.: +49 (0)2241 484-0 • Fax: +49 (0)2241 484-29
 info@zvg-troisdorf.de

ZVG Zellstoff-Vertriebs-GmbH & Co. KG Niederlassung Süd

Gröninger Weg 7 • D-74379 Ingersheim
 Tel.: +49 (0)7142 9123-0 • Fax: +49 (0)7142 779131
 info@zvg-gmbh.de

ZVG Zellstoffvertrieb Sachsen GmbH

Gewerbering Nord 24 • D-01900 Bretnig-Hauswalde
 Tel.: +49 (0)35955 831-0 • Fax: +49 (0)35955 447-17
 info@zvg-sachsen-gmbh.de

www.zvg-troisdorf.de • Amtsgericht Siegburg • HRB 3531 • Geschäftsführer: Eberhard Walt • Ust.Id. Nr: DE 813287792 • Steuernr.: 220/5773/0170

Commerzbank AG Troisdorf • BLZ 370 400 44 • Konto-Nr. 3 150 158 • SWIFT COBADEFF • IBAN DE38 370 400 440 315 015 800
 Postbank Köln • BLZ 370 100 50 • Konto-Nr. 133 154 506 • SWIFT PBNKDEFF • IBAN DE72 370 100 500 133 154 506
 Deutsche Bank AG Troisdorf • BLZ 370 700 60 • Konto-Nr. 3 156 700 • SWIFT DEUTDE33 • IBAN DE97 370 700 600 315 670 000